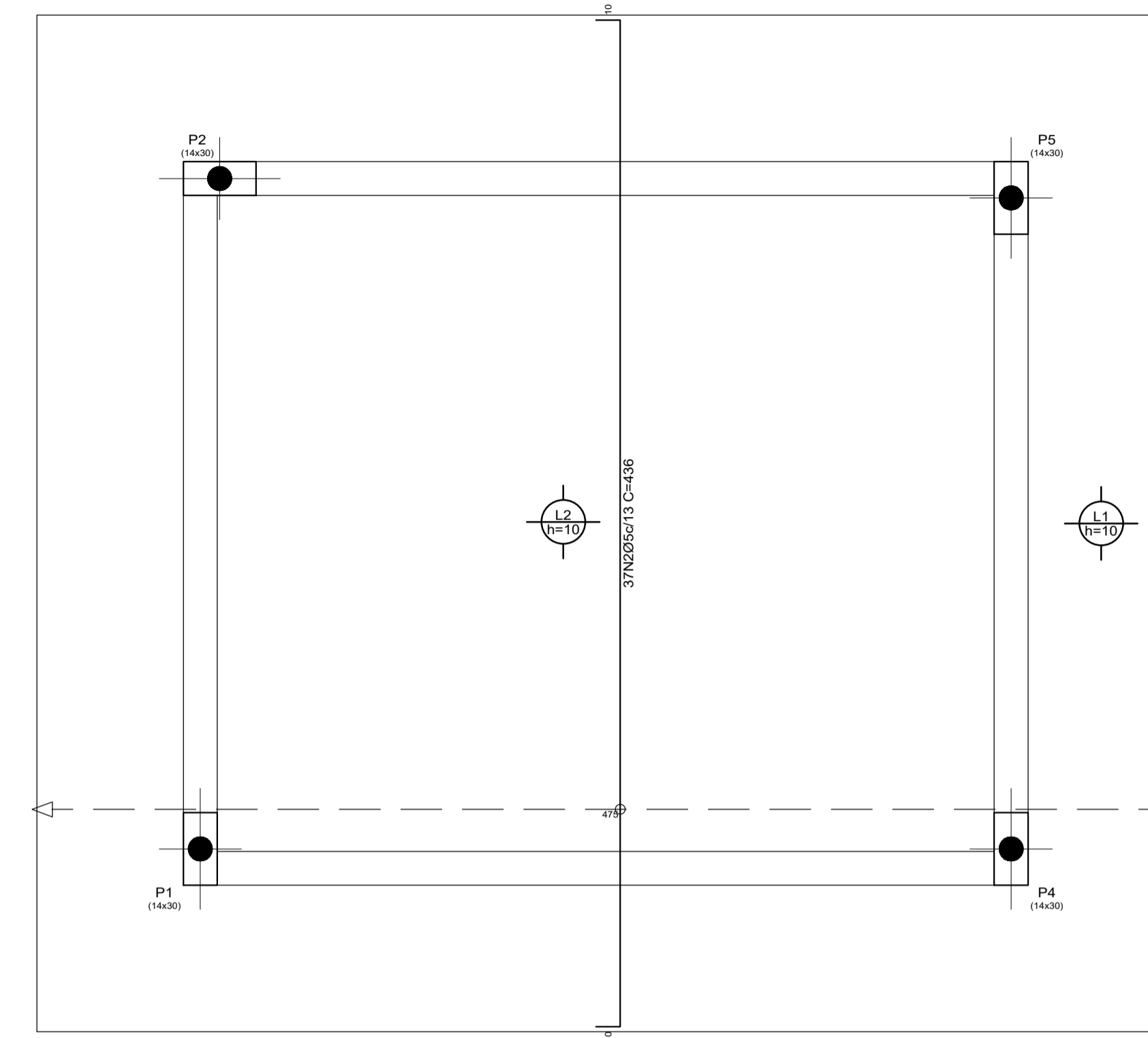
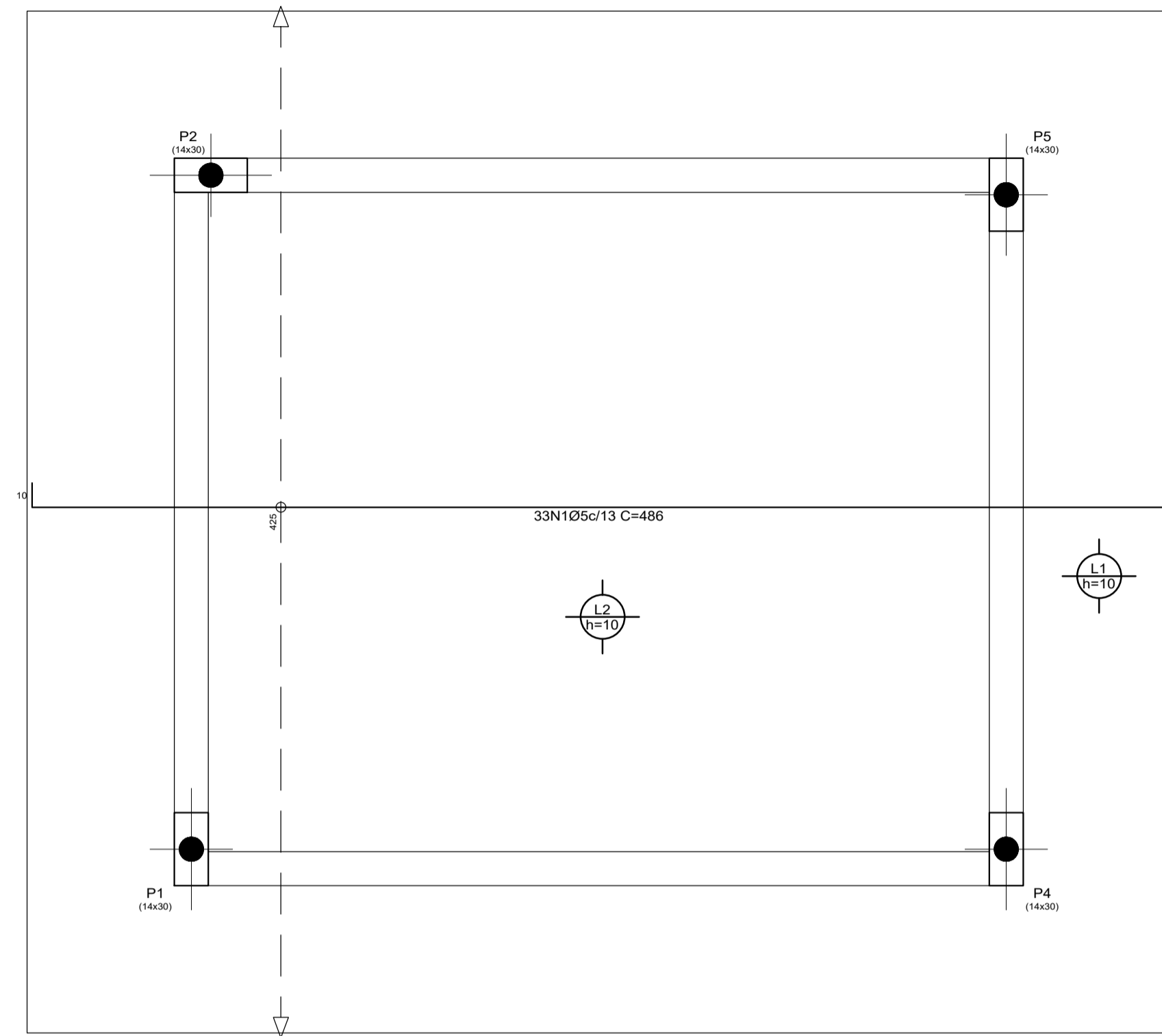


| Elemento                       | Pos. | Diam. | Q. | Dob. (cm) | Reta (cm) | Dob. (cm) | Comp. (cm) | Total (cm) | CA-50 (kg) | CA-60 (kg) |
|--------------------------------|------|-------|----|-----------|-----------|-----------|------------|------------|------------|------------|
| Armadura longitudinal inferior | 1    | Ø5    | 33 | 10        | 466       | 10        | 486        | 16038      |            | 25.2       |
|                                |      |       |    |           |           |           |            | Total:     |            | 25.2       |
| Armadura transversal inferior  | 2    | Ø5    | 37 | 10        | 416       | 10        | 436        | 16132      |            | 25.3       |
|                                |      |       |    |           |           |           |            | Total:     |            | 25.3       |
|                                |      |       |    |           |           |           |            | Ø5:        | 0.0        | 50.5       |
|                                |      |       |    |           |           |           |            | Total:     | 0.0        | 50.5       |



COBERTURA  
Armadura transversal inferior  
Concreto: C20, em geral  
CA-50 e CA-60  
Escala: 1:20

COBERTURA  
Armadura longitudinal inferior  
Concreto: C20, em geral  
CA-50 e CA-60  
Escala: 1:20

| Resumo Aço                               | Comp. total (m) | Peso (kg) |
|--|-----------------|-----------|
| COBERTURA Armadura longitudinal inferior |                 |           |
| CA-60 Ø5                                 | 160.4           | 25        |

| Resumo Aço                              | Comp. total (m) | Peso (kg) |
|---|-----------------|-----------|
| COBERTURA Armadura transversal inferior |                 |           |
| CA-60 Ø5                                | 161.3           | 25        |

# LAJES

FOLHA Nº  
PROCESSO Nº  
SUBSEÇÃO

## ARCOVERDE - PE

Endereço: Avenida Osvaldo Cruz, BR 232, nº 1238, bairro São Miguel

Proprietário: Seção Judiciária de Pernambuco

Autor do Projeto: Engº Civil Lúcio Castelo Branco - CREA Nº 1.768 D/PI

Resp. Técnico:

Proprietário:

Autor do Projeto:

CREA Nº 1.768 D/PI

R.T. CREA Nº

CREA

## ARMADURAS POSITIVAS

| PRANCHA            | GUARITA - SUBSEÇÃO JUD. DE ARCOVERDE  | TIPO             |
|--------------------|---|------------------|
| 01/02              | LAJES - ARMADURA LONGITUDINAL INFERIOR<br>LAJES - ARMADURA TRANSVERSAL INFERIOR | ESTR.            |
| Data: Outubro/2022 | Desenho: LUCIO  | Escala: Indebida |